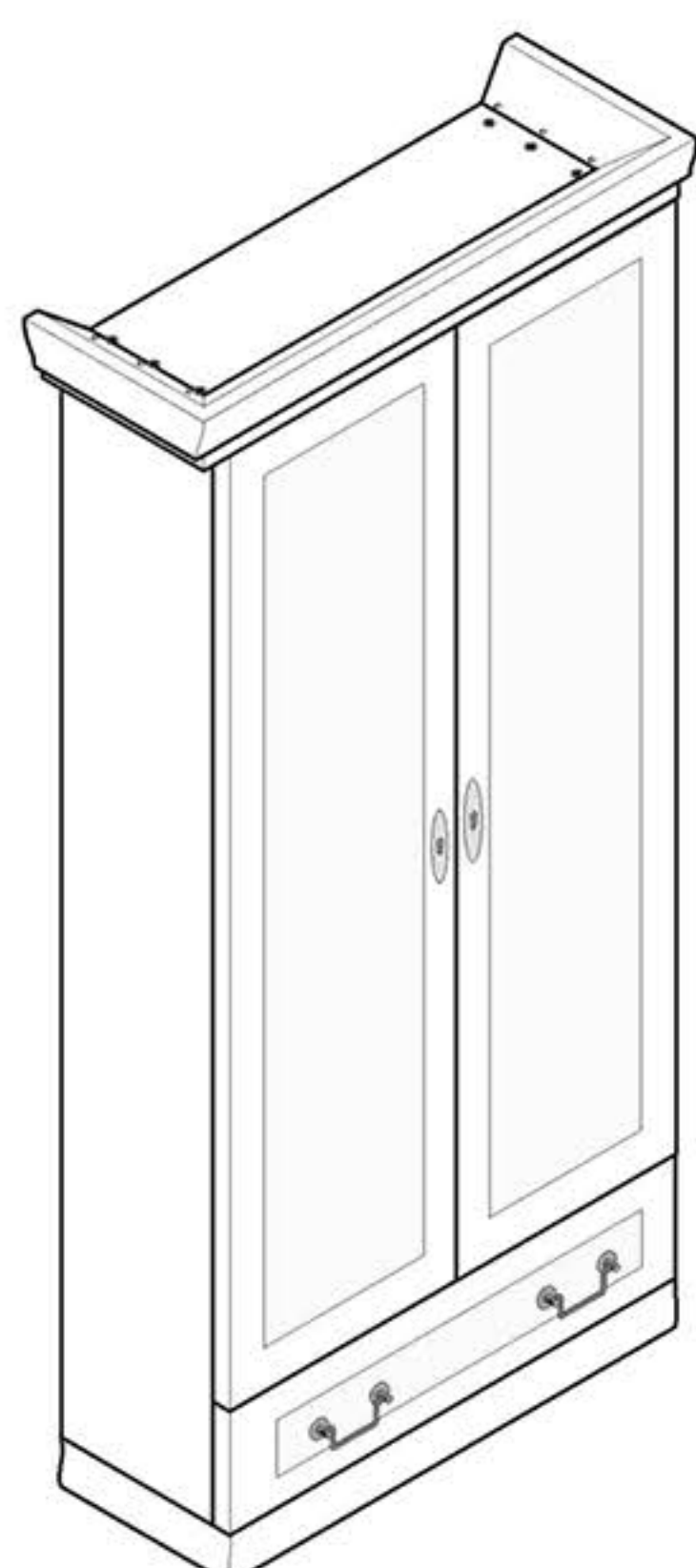


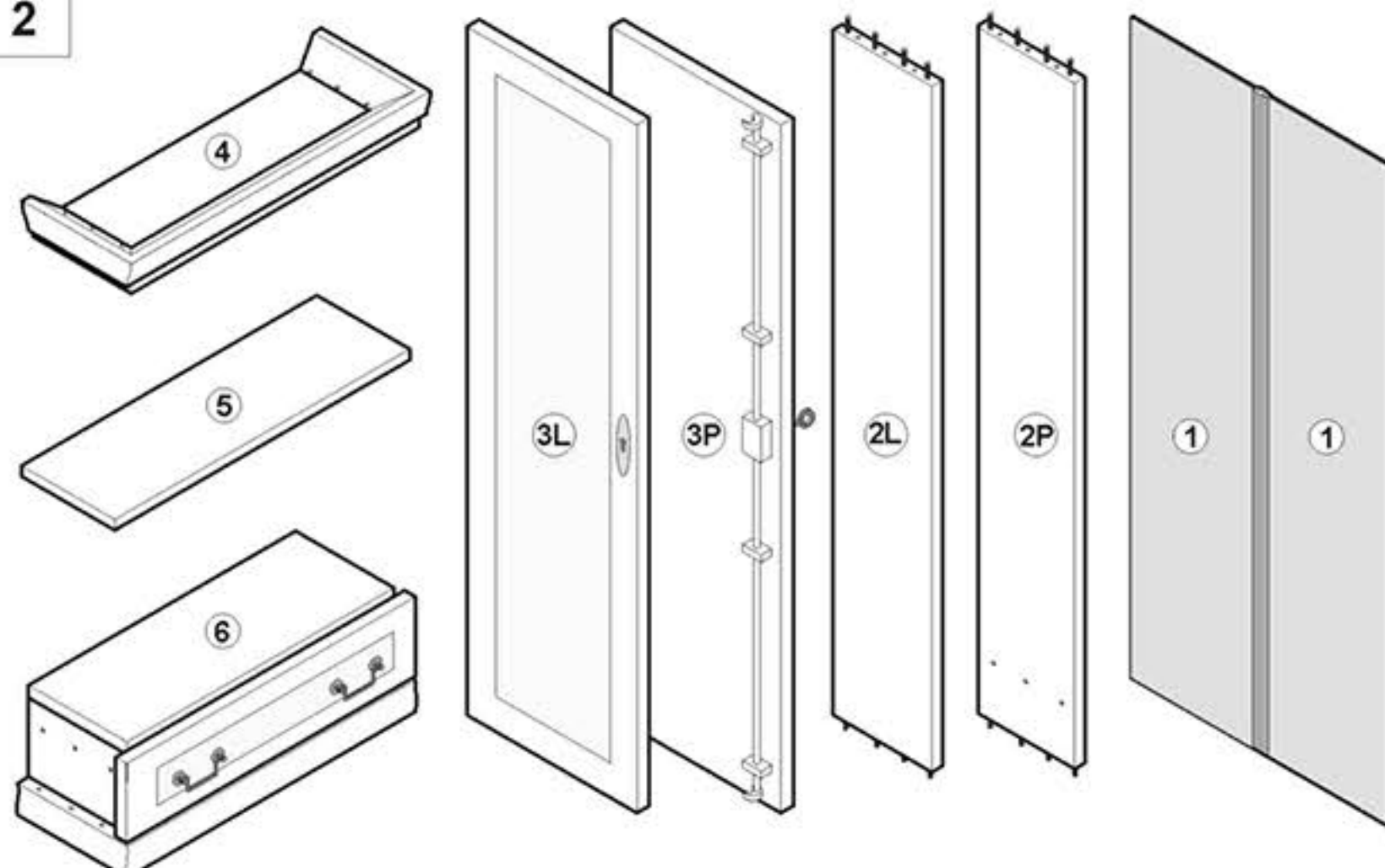
Szafa 2d "RAINER"  
91 / 205 / 61

Szafa 2d "RAINER"  
91 / 205 / 61

1

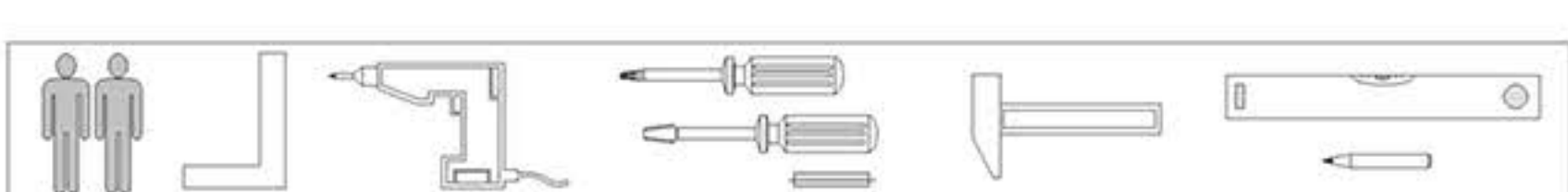


2



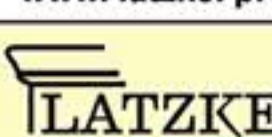
WYKAZ CZĘŚCI

Poz. rys.	Nazwa - określenie	Ilość [szt]	Poz. rys.	Nazwa - określenie	Ilość [szt]
1.	Plecy	2	11.	Rura wieszaka	1
2L.	Bok lewy	1	12.	Uchwyt rury wieszaka	2
2P.	Bok prawy	1	13.	Podpórka półki	6
3L.	Drzwi lewe	1	14.	Wkręt 4 x 50	6
3P.	Drzwi prawe	1	15.	Wkręt 4 x 80	6
4.	Korona szafy	1	16.	Wkręt 3 x 25	6
5.	Półka	1	17.	Wkręt 2 x 20	4
6.	Komoda z szufladą kpl.	1	18.	Wkręt 3 x 16	24
7.	Listwa H (do mont. pleców)	1	19.	Zawias kpl.	6
8.	Zasuwka drzwi	2	20.	Klucz do drzwi	1
9.	Trzpień mimośr.	2	21.	Gwoździe	-
10.	Zaczep zasuwki drzwi	2	22.	Wkręt 3 x 12	10



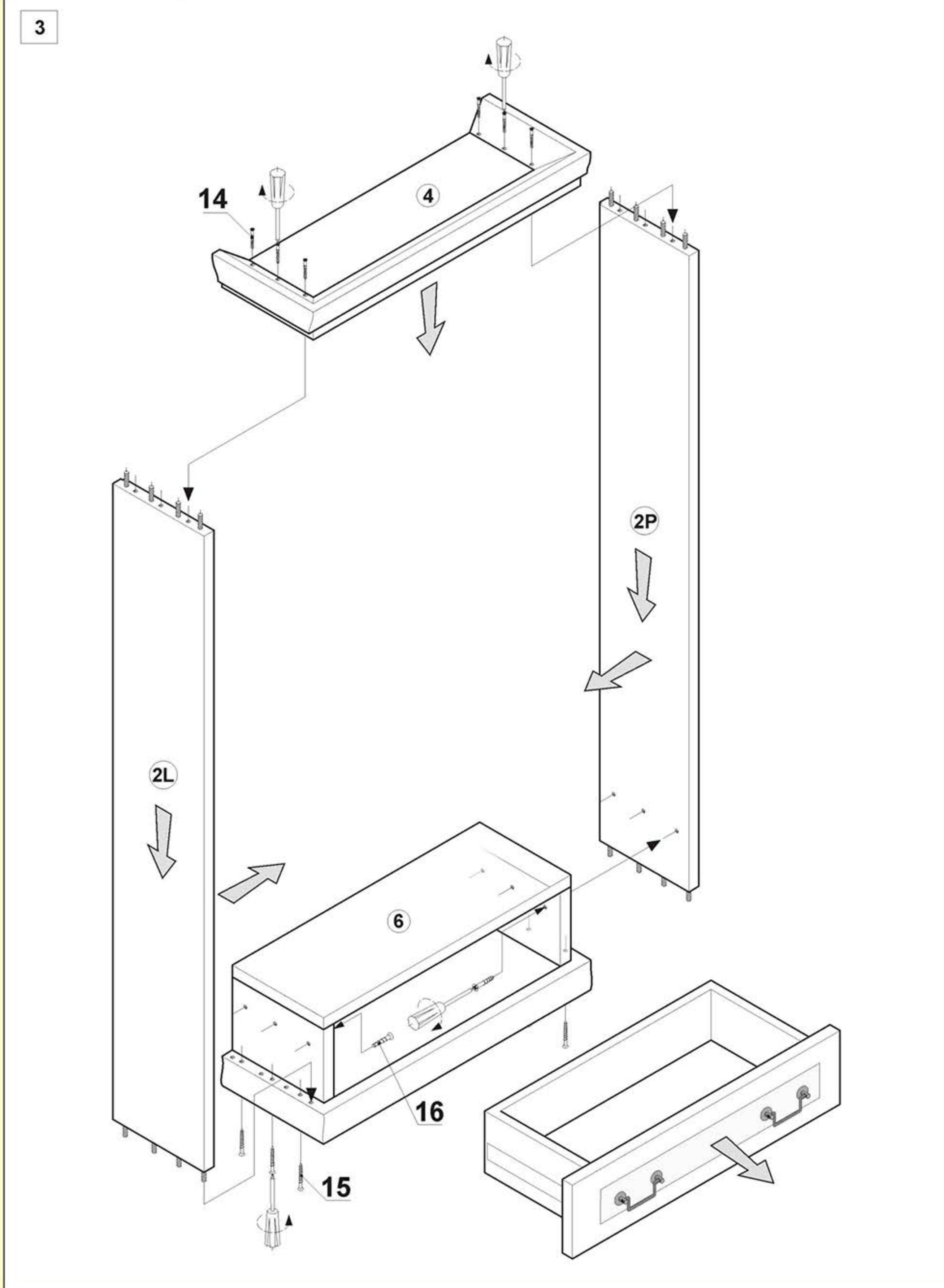
INSTRUKCJA MONTAŻU

www.latzke.pl



Szafa 2d "RAINER"  
91 / 205 / 61

3

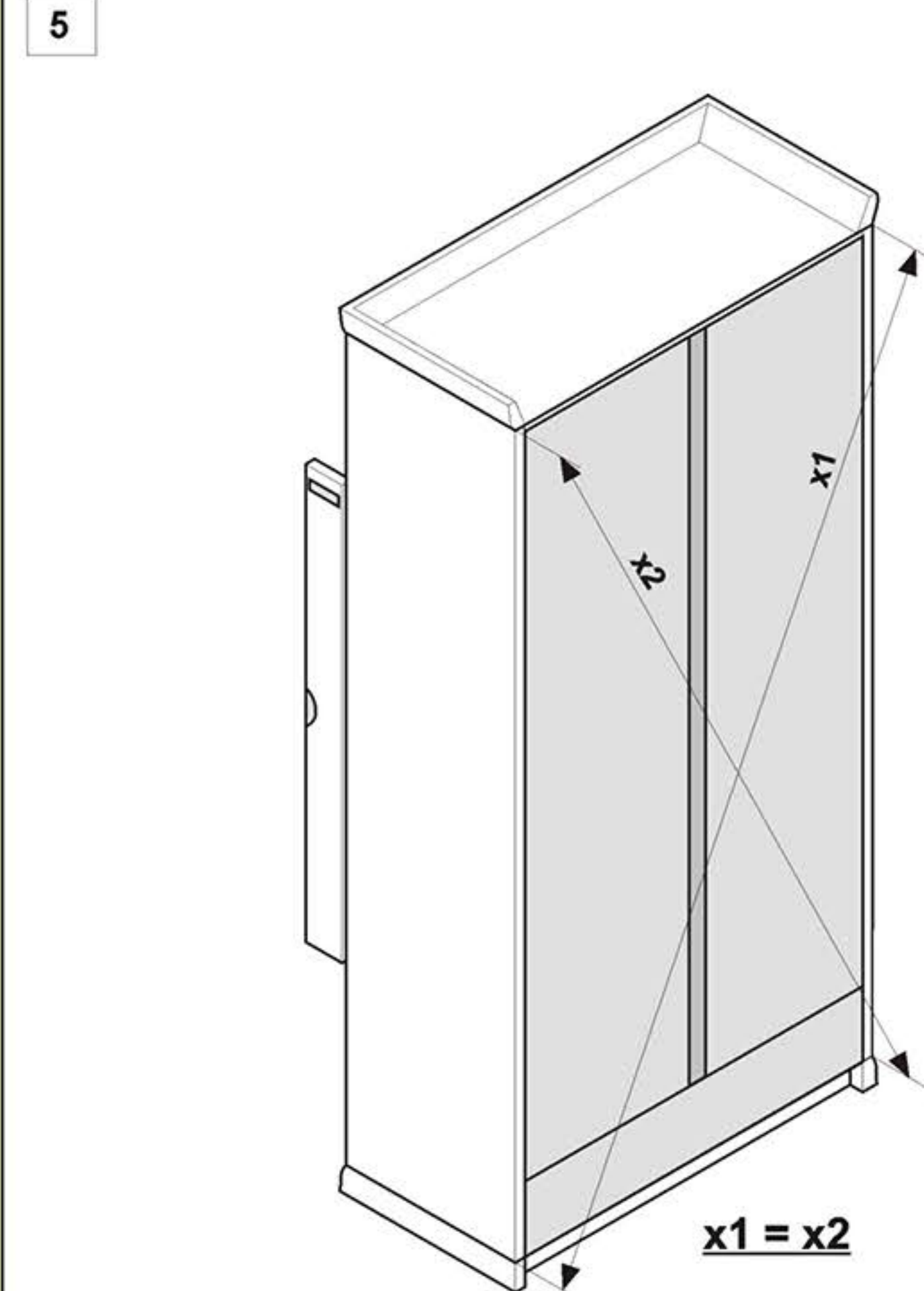
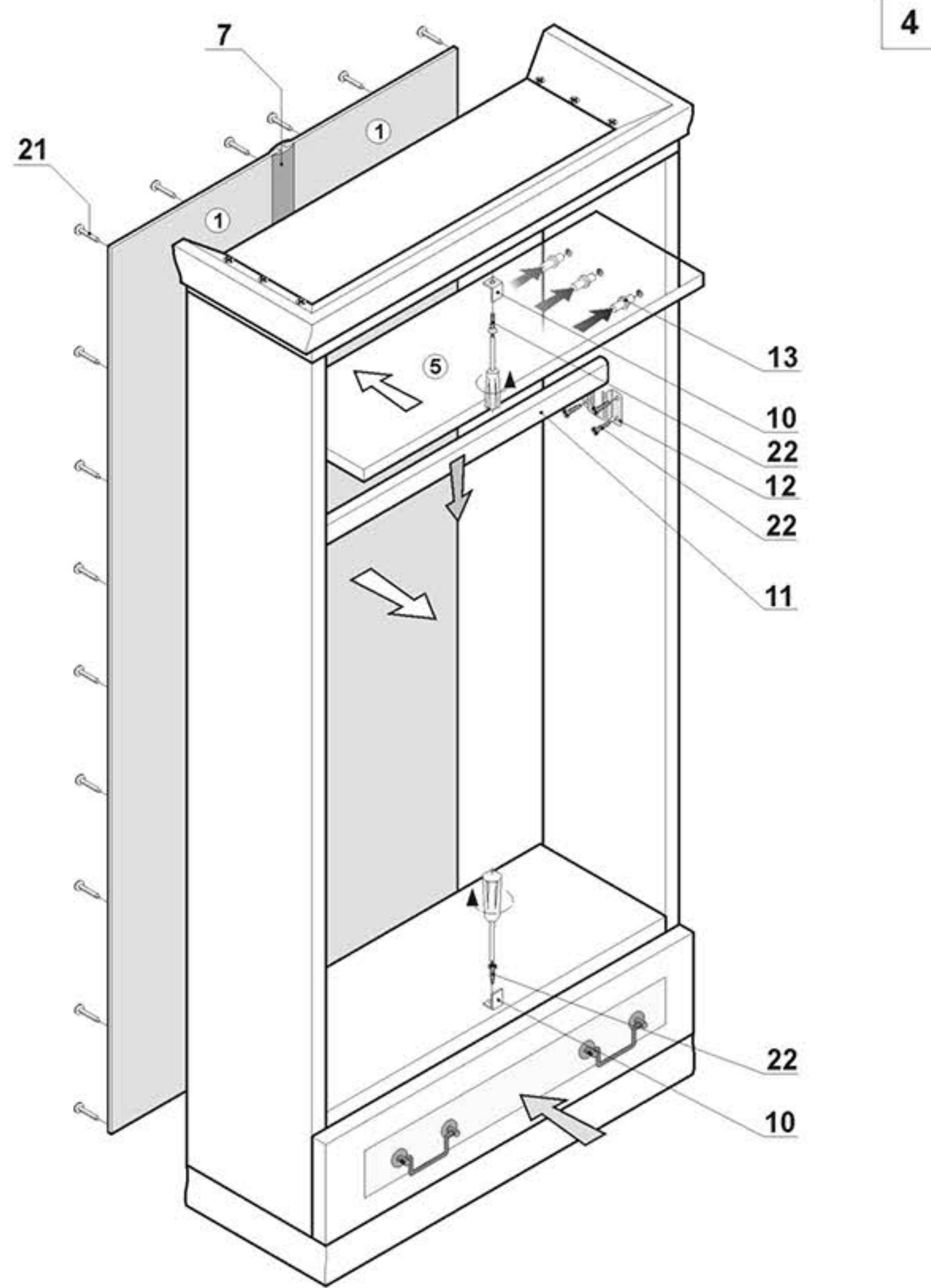


Szafa 2d "RAINER"  
91 / 205 / 61

Szafa 2d "RAINER"  
91 / 205 / 61

4

5



UWAGA. WSZYSTKIE POŁĄCZENIA NALEŻY WYKONAĆ "NA LUŻNO". DOPIERO PO WYPOZIOMOWANIU ŁĄCZONYCH ELEMENTÓW I DOKONANIU POMIARU PRZEKĄTNYCH (X1 = X2), WSZYSTKIE POŁĄCZENIA ŚRUBOWE NALEŻY DOKRĘCIĆ "NA MOCNO".

Szafa 2d "RAINER"  
91 / 205 / 61

6

